



ARTICOLI TERMOFORMATI PER ARREDOBAGNO

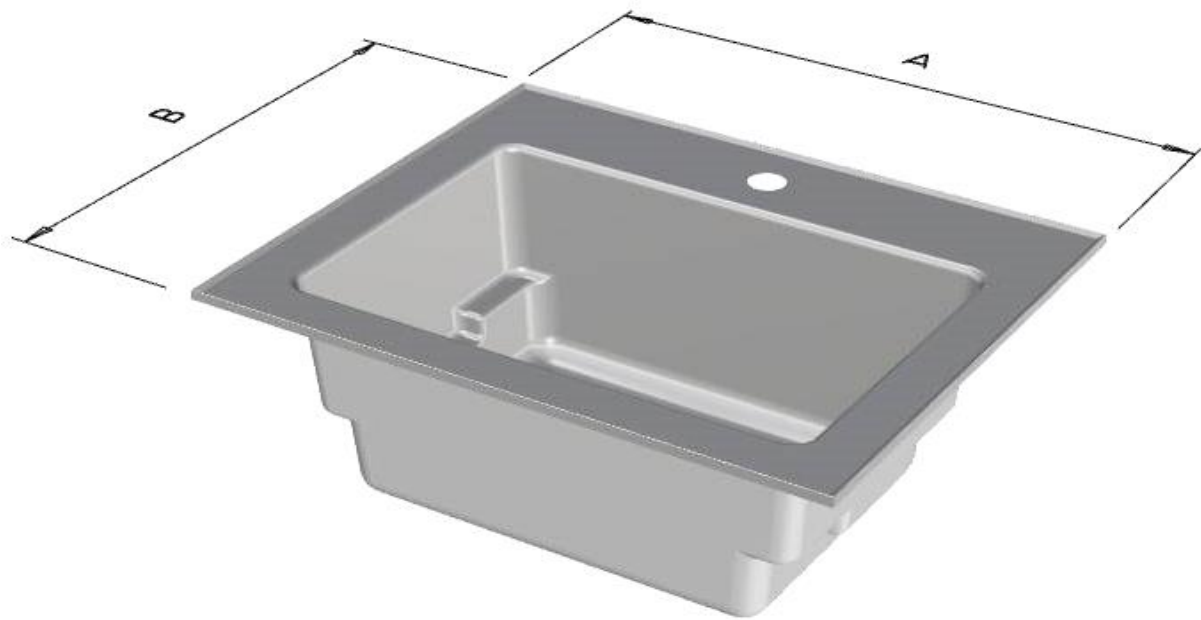


FABRIS SRL

Via Pietro nenni, 16
31038 Paese (TV)
tel. 0422 9525 fax 0422 453690
mail fabris@fabris-group.com
sito www.fabris-group.com

LAVATOIO/LAVANDINO

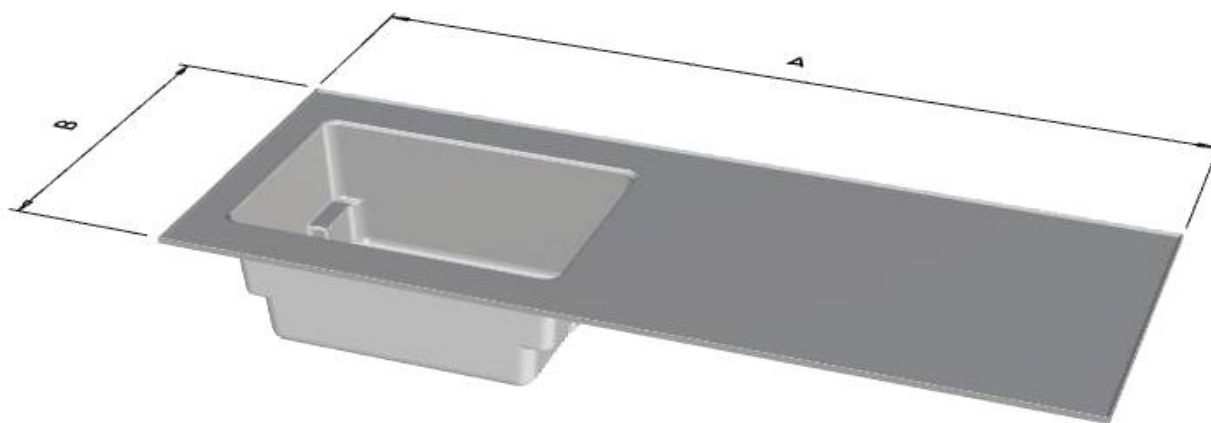
con TOP in APPOGGIO bi-frontale



COD.	MATERIALE	A	B	H	COLORI DISPONIBILI
0997LB605001	ABS-PMMA sp.0,6 mm	60	50	22	Bianco Sanitario

LAVATOIO/LAVANDINO

BIFRONTALE CON TOP in APPOC



COD.	MATERIALE	A	B	H	COLORI DISPONIBILI
0997LB1315001	ABS-PMMA sp.6,0 mm dimensione vasca 480x310	131	50	22	Bianco Sanitario
0997LB1316501	ABS-PMMA sp.6,0 mm	131	65	22	Bianco Sanitario

. Su richiesta applicazione Antirombo.

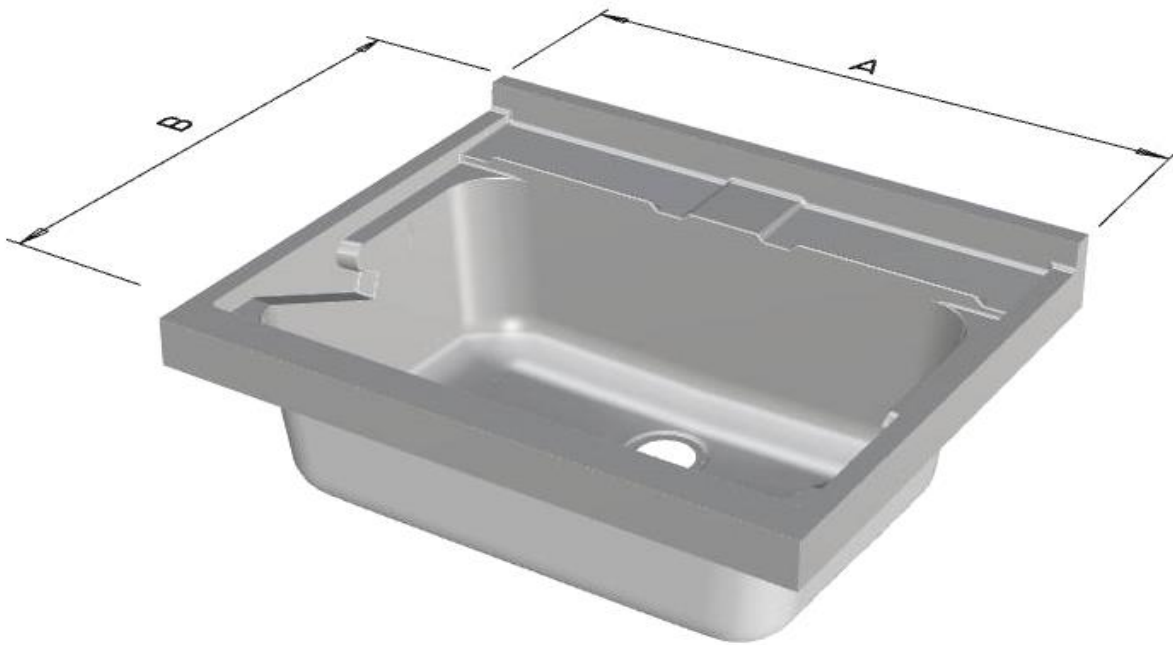
LAVATOIO



COD.	MATERIALE	A	B	H	COLORI DISPONIBILI
0997LL456001	ABS-PMMA sp.6,00mm.	45	60	22	Bianco Sanitario

NOTE: su richiesta applicazione Antirombo

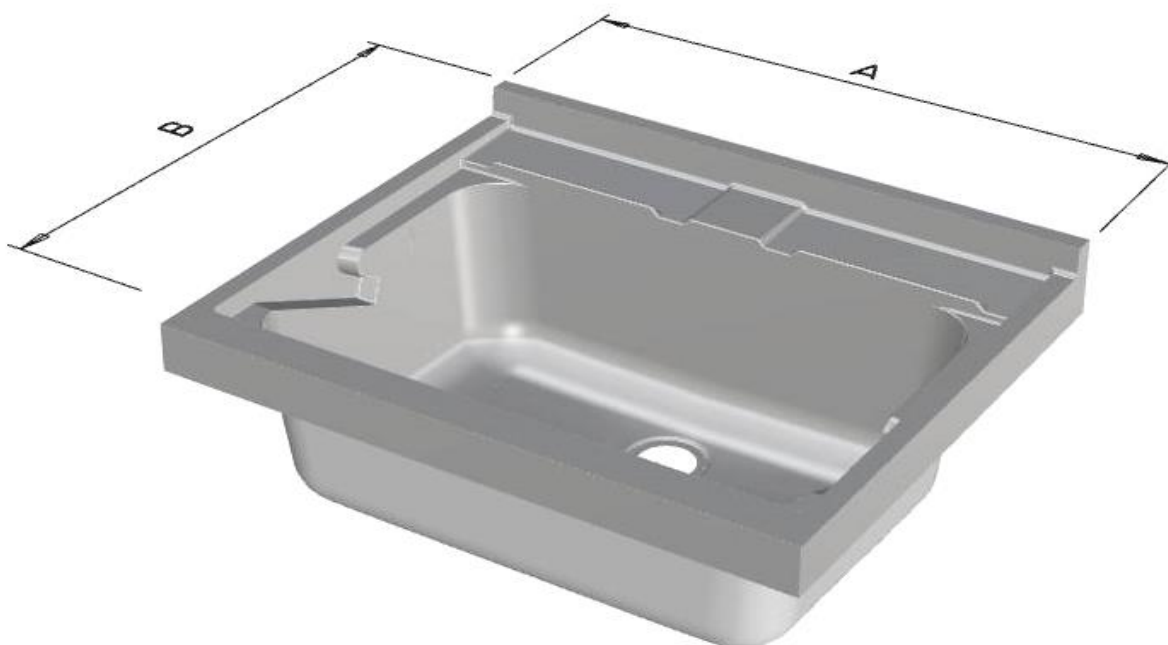
LAVATOIO



COD.	MATERIALE	A	B	H	COLORI DISPONIBILI
0997LL605001	ABS-PMMA sp.6,0 mm.	60	50	22	Bianco Sanitario

NOTE: su richiesta applicazione *Antirombo*

LAVATOIO

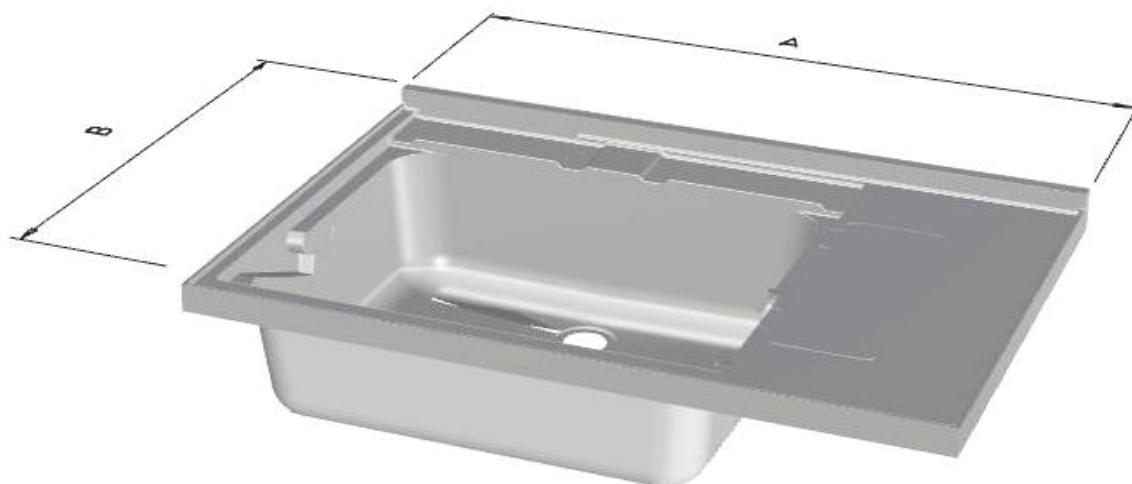


COD.	MATERIALE	A	B	H	COLORI DISPONIBILI
0997LL606001	ABS-PMMA sp.6,0 mm.	60	60	22	Bianco Sanitario

NOTE: su richiesta applicazione Antirombo

LAVATOIO

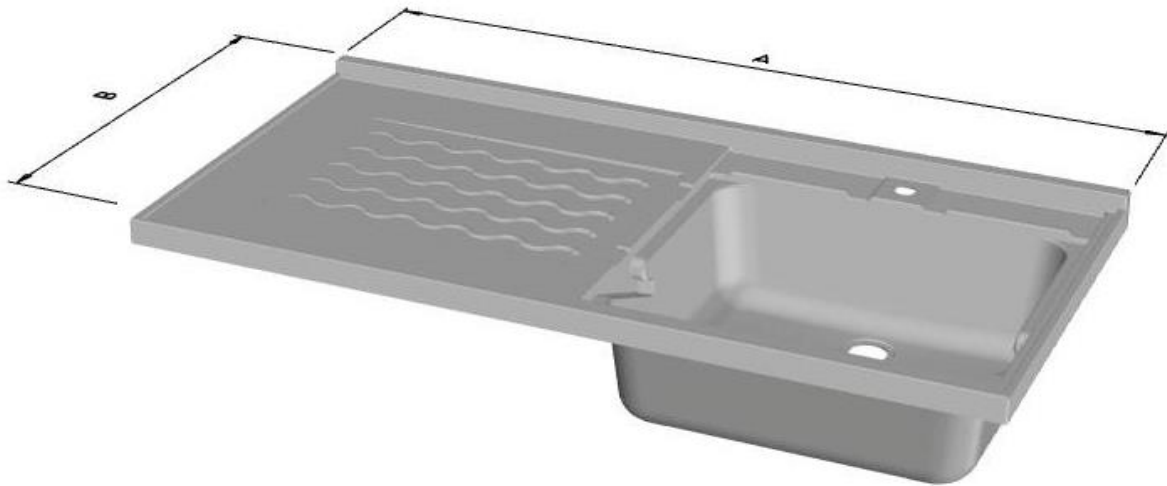
CON PIANO D'OPPOGGIO A DESTRA



COD.	MATERIALE	A	B	H	COLORI DISPONIBILI
0997LL906001	ABS-PMMA sp.6,0 mm.	90	60	22	Bianco Sanitario

NOTE : Dimensioni vasca 600x600 . Su richiesta applicazione Antirombo

LAVATOIO CON GOCCIOLATOIO A SINISTRA



COD.	MATERIALE	A	B	H	COLORI DISPONIBILI
0997LL1236002	ABS-PMMA sp.6,00 mm	124	60	22	Bianco Sanitario

NOTE : Dimensioni vasca 600x600 . Su richiesta applicazione Antirombo

ASSE

FRONTE

RETRO



cod.0997AL4645LP

F.TO 453x460x18 mm

Per livello:
131x65xh.22 cm. AP-bifront.



cod.0997AL4530LP

F.TO 453x303X18 mm

Per Livello:
60x50xh.22 cm. AP
131x50xh.22 cm. AP-bifront.



cod.0997AL5545LP

F.TO 548x453X18 mm

Per Livello:
60x60xh.22 cm.
124x60x h.22 cm.



cod.0997AL5535LP

F.TO 548x353x18 mm

per Livello:
60x50xh.22 cm.



cod.0997AL4045LP

F.TO 398x453X18 mm

per Livello:
45x60xh.22 cm.



cod.0997AL6045LP

F.TO 598x453x18 mm.

Per Livello:
90x60xh.22 cm.

MATERIALE

Tavoletta in legno multistrato verniciato da 16 mm. con lastra in ABS+PMMA colore bianco 2,0 mm.

ASSE



cod.0997AL4645LL

F.TO 453x460x18 mm

Per livello:

131x65xh.22 cm. AP-bifront.



cod.0997AL4530LL

F.TO 453x303X18 mm

Per Livello:

60x50xh.22 cm. AP

131x50xh.22 cm. AP-bifront.



cod.0997AL5545LL

F.TO 548x453X18 mm

Per Livello:

60x60xh.22 cm.

124x60x h.22 cm



cod.0997AL5535LL

F.TO 548x353x18 mm

per Livello:

60x50xh.22 cm.



cod.0997AL4045LL

F.TO 398x453X18 mm

per Livello:

45x60xh.22 cm.



cod.0997AL6045LL

F.TO 598x453x18 mm.

Per Livello:

90x60xh.22 cm.

MATERIALE

Tavoletta in legno multistrato verniciato da 16 mm.

ASSE



cod.0997AL4645PL

F.TO 453x460x18 mm

Per livello:

131x65xh.22 cm. AP-bifront.



cod.0997AL4530PL

F.TO 453x303X18 mm

Per Livello:

60x50xh.22 cm. AP

131x50xh.22 cm. AP-bifront.



cod.0997AL5545PL

F.TO 548x453X18 mm

Per Livello:

60x60xh.22 cm.

124x60x h.22 cm



cod.0997AL5535PL

F.TO 548x353x18 mm

per Livello:

60x50xh.22 cm.



cod.0997AL4045PL

F.TO 398x453X18 mm

per Livello:

45x60xh.22 cm.



cod.0997AL6045PL

F.TO 598x453x18 mm.

Per Livello:

90x60xh.22 cm.

MATERIALE

Termoformato in ABS+PMMA colore bianco spessore 3,0 mm.

